

1) Product main performance/产品主要性能指标:

Operating Temperature/工作温度: -55℃~200℃
 Humidity(max)/最大潮湿: <=95% [at 60 deg C / 140 F]
 Shielding /屏蔽性能: 55dB(1GHz)
 Salt Spray Corrosion/盐雾: 96hr
 P op (max)/最大环境压力: 60 bar (870 psi)
 Insert Configuration/针芯配置: 20芯 接点代码: 038
 Pin Size/接触件直径: $\phi 0.5\text{mm}$
 R (Max)/接触电阻: $\leq 15\text{m}\Omega$
 Differential transmission rate/差分传输速率: 3.4Gbps
 Insulation resistance/绝缘电阻: 5000M Ω
 Withstand voltage/耐电压: 750V
 Rated Current/额定电流: 1.8A

2) Mechanical data/机械特性:

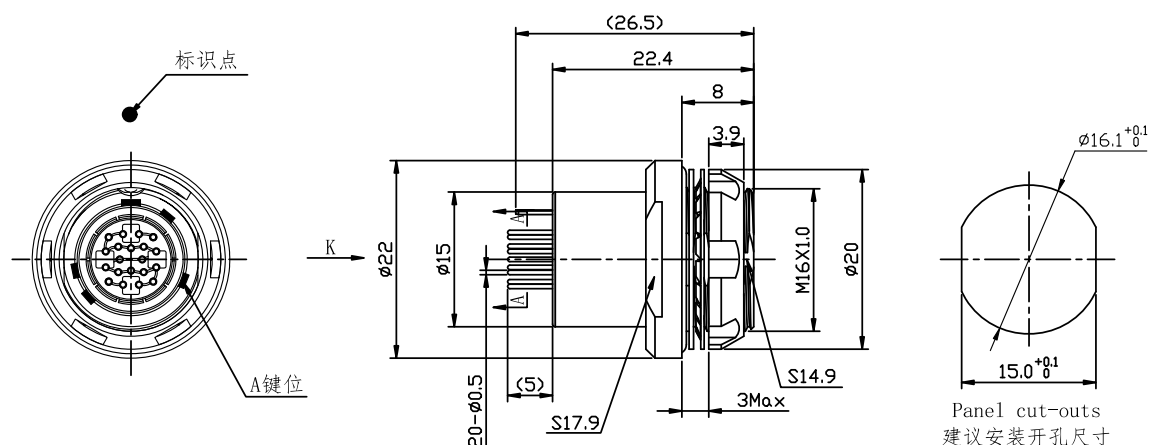
Vibration/振动: 1.0G²/Hz, 均方根值36.6G, $\leq 1\mu\text{s}$ 瞬断
 Shock Resistance/冲击: 加速度2940m/s², $\leq 1\mu\text{s}$ 瞬断
 Endurance (Shell)/机械寿命: 5000次

3) Other Specification/其它规格:

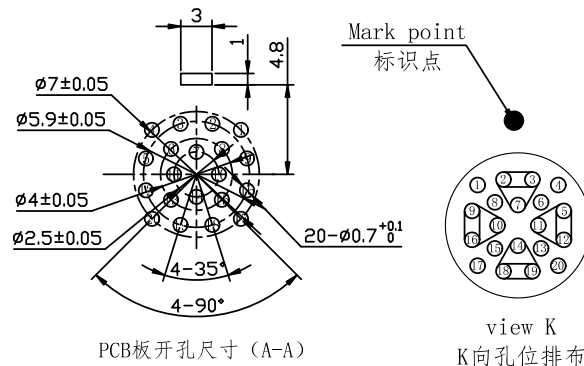
Contact PIN/接触件: Gold plated Tin bronze/锡青铜镀金
 Housing Material/外壳材质: Chrome plated aluminium/
 铝合金镀珍珠铬
 Other metal spare parts/其余金属件: Nickel plated brass/铜镀镍
 Insulator material/绝缘材料: PEEK
 IP Rating/防护等级: IP68(2m水深24h) 插合状态

*ALL MATERIALS ARE RoHS COMPLIANT/所有材料均符合RoHS要求

REV/版本	DESCRIPTION/变更内容	DATE/日期	DRAWN BY/绘图



Panel cut-outs
建议安装开孔尺寸



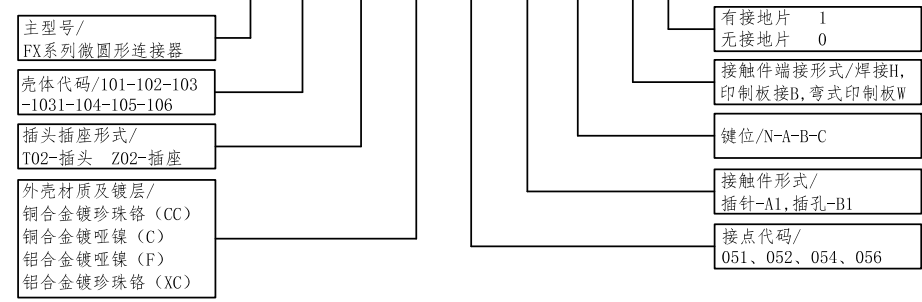
PCB板开孔尺寸 (A-A)

view K
K向孔位排布

孔位	信号定义
2	DATA1+
7	Shield
3	DATA1-

孔位	信号定义	孔位	信号定义
1	Signal or Powr	11	Shield
8	Signal or Powr	12	DATA2-
15	Signal or Powr	18	DATA3+
17	Signal or Powr	14	Shield
13	Signal or Powr	19	DATA3-
20	Signal or Powr	9	DATA4+
4	Signal or Powr	10	Shield
6	Signal or Powr	16	DATA4-

型号命名 → FX · 104 · Z02 · XC · 038 · B1 · A - B 1



TOLERANCES UNLESS OTHERWISE SPECIFIED:		FIRST ANGLE PROJECTION	
未标注尺寸公差: ± 0.1 未标注角度公差: $\pm 0.5^\circ$		SIZE: A4	UNITS: mm
SCALE: 1: 1		SHEET: 1 OF 1	
DRAWN BY: 绘图:	DATE/日期:	QM NO 料号	REV/ 版本
Pd04	2023-08-14	FX104Z02XC038B1A-B1	A1
CHECKED BY: 审核:	DATE/日期:	DRAWING NO 图号	CUSTOMER NO 客户料号
Pd02	2023-08-14		
APPROVED BY: 核准:	DATE/日期:	 QM (Quanma) Connector Shenzhen Co. LTD 深圳市全马连接器有限公司	
Pd02	2023-08-14		

Product name/产品名称	
FX104 Socket FX104固定式插座	
QMN Connector System	
QMN Connector System	