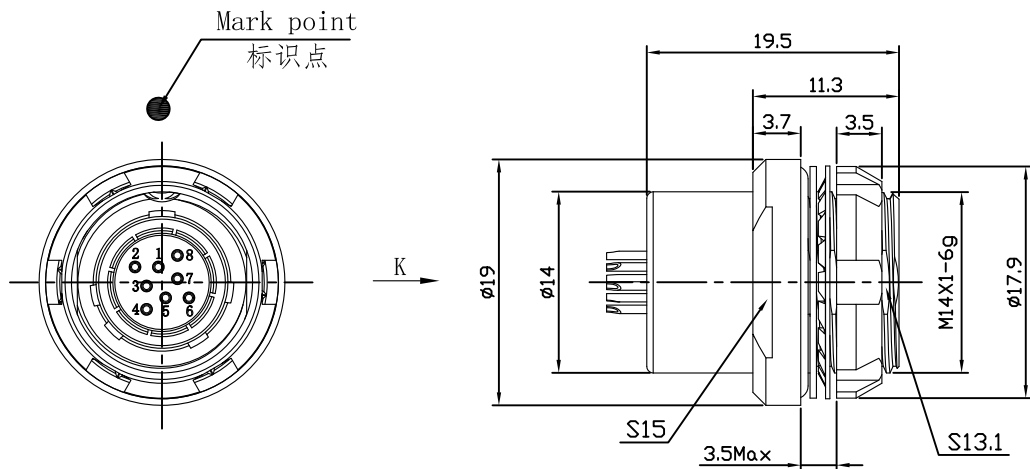


REV/版本	DESCRIPTION/变更内容	DATE/日期	DRAWN BY/绘图

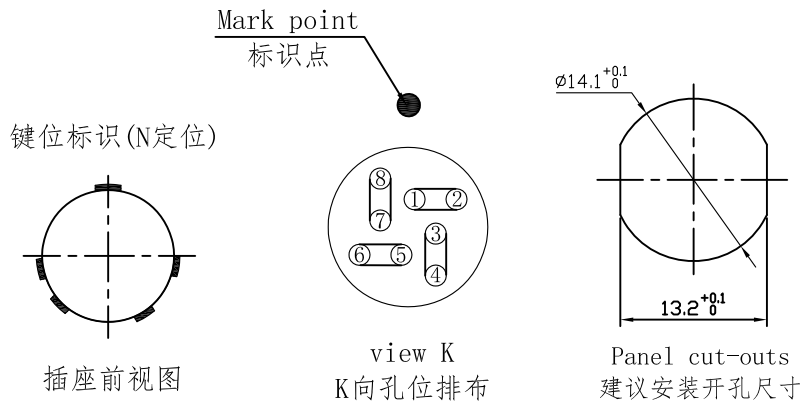
- 1) Product main performance/产品主要性能指标:
- Operating Temperature/工作温度: -55°C~200°C
  - Humidity(max)/最大潮湿: <=95% [at 60 deg C / 140 F]
  - Shielding /屏蔽性能: 55dB(1GHz)
  - Salt Spray Corrosion/盐雾: 96hr
  - P op (max)/最大环境压力: 60 bar (870 psi)
  - Insert Configuration/针芯配置: 8芯 接点代码: 056
  - Pin Size/接触件直径:  $\phi 0.5\text{mm}$
  - R (Max)/接触电阻:  $\leq 15\text{m}\Omega$
  - Differential transmission rate/差分传输速率: 250Mbps
  - Insulation resistance/绝缘电阻: 5000M $\Omega$
  - Withstand voltage/耐电压: 750V
  - Rated Current/额定电流: 1.8A



- 2) Mechanical data/机械特性:
- Vibration/振动: 1.0G<sup>2</sup>/Hz, 均方根值36.6G,  $\leq 1\mu\text{s}$ 瞬断
  - Shock Resistance/冲击: 加速度2940m/s<sup>2</sup>,  $\leq 1\mu\text{s}$ 瞬断
  - Endurance (Shell)/机械寿命: 5000+

- 3) Other Specification/其它规格:
- Contact PIN/接触件: Gold plated Tin bronze/锡青铜镀金
  - Housing Material/外壳材质: Dark nickel plated brass/铜镀哑镍
  - Other metal spare parts/其余金属件: nickel plated brass/铜镀镍
  - Insulator material/绝缘材料: PEEK
  - IP Rating/防护等级: IP68(2m水深24h) 插合状态

\*ALL MATERIALS ARE RoHS COMPLIANT/所有材料均符合RoHS要求



孔位	信号定义
1	DATA1+
2	DATA1-
3	DATA2+
4	DATA2-
5	DATA3+
6	DATA3-
7	DATA4+
8	DATA4-

型号命名 → FX·1031·Z02·C·056·B1·N-H 0

主型号/ FX系列微圆形连接器	有接地片 1 无接地片 0
壳体代码/101-102-103 -1031-104-105-106	接触件端接形式/焊接H, 印制板接B, 弯式印制板W
插头插座形式/ T02-插头 Z02-插座	键位/N-A-B-C
外壳材质及镀层/ 铜合金镀珍珠铬(CC) 铜合金镀哑镍(C) 铝合金镀哑镍(F) 铝合金镀珍珠铬(XC)	接触件形式/ 插针-A1, 插孔-B1
	接点代码/ 051、052、054、056

TOLERANCES UNLESS OTHERWISE SPECIFIED: 未标注尺寸公差: $\pm 0.1$ 未标注角度公差: $\pm 0.5^\circ$	FIRST ANGLE PROJECTION	Product name/产品名称 FX1031 Receptacle FX1031固定式插座	
	SIZE: A4	UNITS: mm	
DRAWN BY: 绘图: PD04	DATE/日期: 2021-11-02	QM NO 料号: FX1031Z02C056B1N-H0	REV/ 版本: A1
CHECKED BY: 审核: PD02	DATE/日期: 2021-11-02	DRAWING NO 图号	
APPROVED BY: 核准: PD02	DATE/日期: 2021-11-02	CUSTOMER NO 客户料号	
		 QM (Quanma) Connector Shenzhen Co. LTD 深圳市全马连接器有限公司	