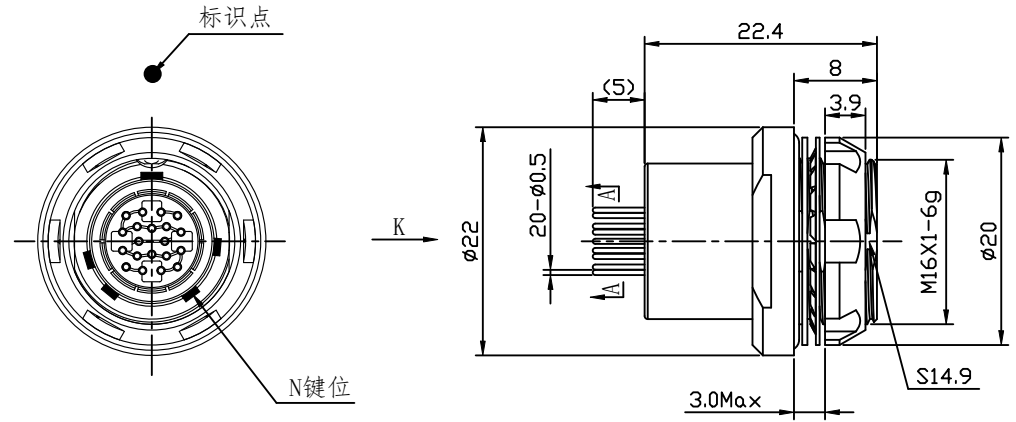


REV/版本	DESCRIPTION/变更内容	DATE/日期	DRAWN BY/绘图

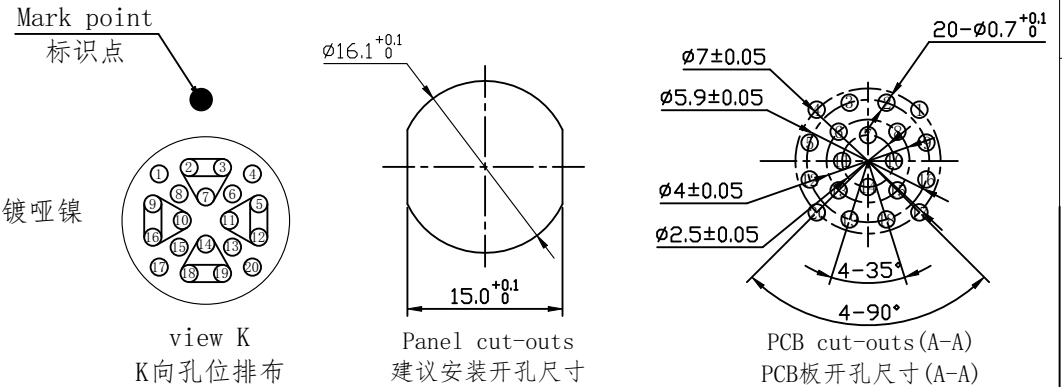
1) Product main performance/产品主要性能指标:

Operating Temperature/工作温度: -55℃~200℃
Humidity(max)/最大潮湿: <=95% [at 60 deg C / 140 F]
Shielding /屏蔽性能: 55dB(1GHz)
Salt Spray Corrosion/盐雾: 96hr
P op (max)/最大环境压力: 60 bar (870 psi)
Insert Configuration/针芯配置: 20芯 接点代码: 038
Pin Size/接触件直径: $\phi 0.5\text{mm}$
R (Max)/接触电阻: $\leq 15\text{m}\Omega$
Differential transmission rate/差分传输速率: 3.4Gbps
Insulation resistance/绝缘电阻: 5000M Ω
Withstand voltage/耐电压: 750V
Rated Current/额定电流: 1.8A



2) Mechanical data/机械特性:

Vibration/振动: $1.0\text{G}^2/\text{Hz}$, 均方根值36.6G, $\leq 1\mu\text{s}$ 瞬断
Shock Resistance/冲击: 加速度2940m/s², $\leq 1\mu\text{s}$ 瞬断
Endurance (Shell)/机械寿命: 5000次




3) Other Specification/其它规格:

Contact PIN/接触件: Gold plated Tin bronze/锡青铜镀金
Housing Material/外壳材质: Dark nickel plated aluminium/铝合金镀哑镍
Other metal spare parts/其余金属件: Nickel plated brass/铜镀镍
Insulator material/绝缘材料: PEEK
IP Rating/防护等级: IP68(2m水深24h) 插合状态

*ALL MATERIALS ARE RoHS COMPLIANT/所有材料均符合RoHS要求

型号命名 → FX · 104 · Z02 · F · 038 · B1 · N - B 0

主型号/ FX系列微圆形连接器	有接地片 1 无接地片 0
壳体代码/101-102-103 -1031-104-105-106	接触件端接形式/焊接H, 印制板接B, 弯式印制板W
插头插座形式/ T02-插头 Z02-插座	键位/N-A-B-C
外壳材质及镀层/ 铜合金镀珍珠铬 (CC) 铜合金镀哑镍 (C) 铝合金镀哑镍 (F) 铝合金镀珍珠铬 (XC)	接触件形式/ 插针-A1, 插孔-B1
	接点代码/ 051、052、054、056

TOLERANCES UNLESS OTHERWISE SPECIFIED: 未标注尺寸公差: ± 0.1 未标注角度公差: $\pm 0.5^\circ$	FIRST ANGLE PROJECTION	Product name/产品名称 FX104 Socket FX104固定式插座
	SIZE: A4 UNITS: mm SCALE: 1: 1 SHEET: 1 OF 1	
DRAWN BY: 绘图: Pd04	DATE/日期: 2023-04-11	QM NO 料号: FX104Z02F038B1N-B0
CHECKED BY: 审核: Pd02	DATE/日期: 2023-04-11	DRAWING NO 图号: CUSTOMER NO 客户料号: REV/版本: A1
APPROVED BY: 核准: Pd02	DATE/日期: 2023-04-11	 QM (Quanma) Connector System Shenzhen Co. LTD 深圳市全马连接器有限公司