

REV/版本	DESCRIPTION/变更内容	DATE/日期	DRAWN BY/绘图

1) Product main performance/产品主要性能指标:

Operating Temperature/工作温度: -55°C~200°C  
Humidity(max)/最大潮湿: <=95% [at 60 deg C / 140 F]  
Shielding /屏蔽性能: 55dB(1GHz)  
Salt Spray Corrosion/盐雾: 96hr  
P op (max)/最大环境压力: 60 bar (870 psi)  
Insert Configuration/针芯配置: 8芯 接点代码: 051  
Pin Size/接触件直径:  $\phi 0.5\text{mm}$   
R (Max)/接触电阻:  $\leq 15\text{m}\Omega$   
Differential transmission rate/差分传输速率: 2.5Gbps  
Insulation resistance/绝缘电阻: 5000M $\Omega$   
Withstand voltage/耐电压: 750V  
Rated Current/额定电流: 1.8A

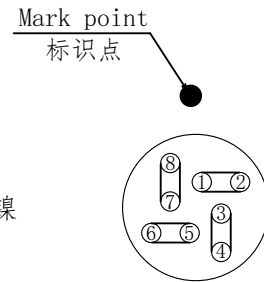
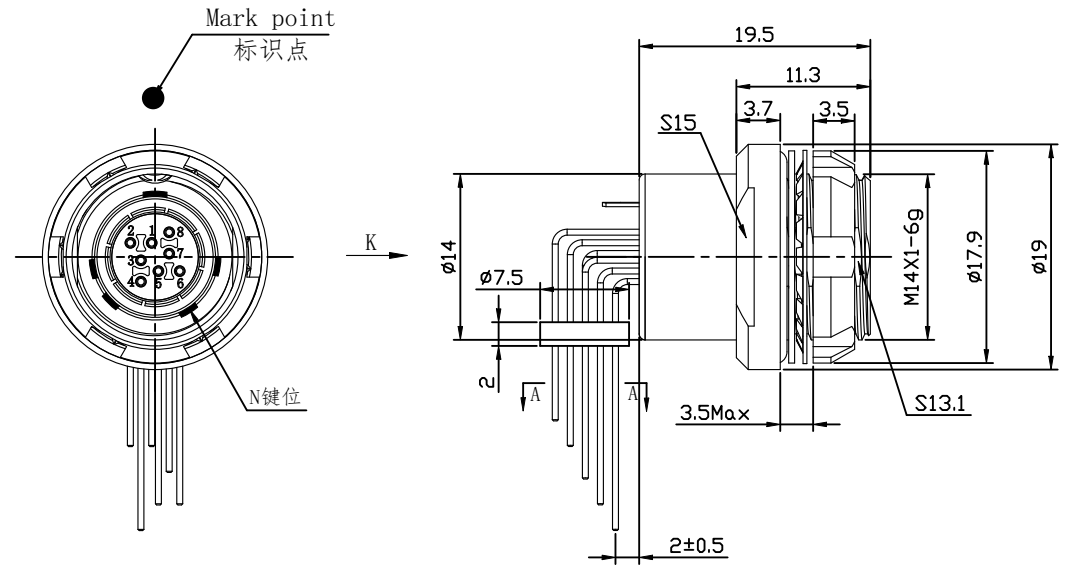
2) Mechanical data/机械特性:

Vibration/振动:  $1.0\text{G}^2/\text{Hz}$ , 均方根值36.6G,  $\leq 1\mu\text{s}$ 瞬断  
Shock Resistance/冲击: 加速度2940m/s<sup>2</sup>,  $\leq 1\mu\text{s}$ 瞬断  
Endurance (Shell)/机械寿命: 5000次

3) Other Specification/其它规格:

Contact PIN/接触件: Gold plated Tin bronze/锡青铜镀金  
Housing Material/外壳材质: Dark nickel plated brass/铜镀哑镍  
Other metal spare parts/其余金属件: Nickel plated brass/铜镀镍  
Insulator material/绝缘材料: PEEK  
IP Rating/防护等级: IP68(2m水深24h) 插合状态

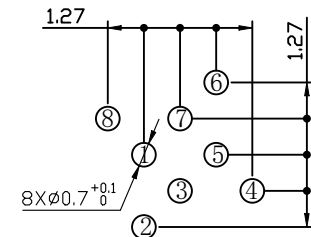
\*ALL MATERIALS ARE RoHS COMPLIANT/所有材料均符合RoHS要求



view K  
K向孔位排布



Panel cut-outs  
建议安装开孔尺寸



PCB cut-outs (A-A)  
PCB板开孔尺寸

孔位	信号定义
1	DATA1+
2	DATA1-
3	DATA2+
4	DATA2-
5	DATA3+
6	DATA3-
7	DATA4+
8	DATA4-

型号命名 → FX · 1031 · Z02 · C · 051 · B1 · N - W 1

主型号/ FX系列微圆形连接器	有接地片 1 无接地片 0
壳体代码/101-102-103 -1031-104-105-106	接触件端接形式/焊接H, 印制板接B, 弯式印制板W
插头插座形式/ T02-插头 Z02-插座	键位/N-A-B-C
外壳材质及镀层/ 铜合金镀珍珠铬(CC) 铜合金镀哑镍(C) 铜合金镀锡(CG) 铝合金镀哑镍(F) 铝合金镀珍珠铬(XC)	接触件形式/ 插针-A1, 插孔-B1
	接点代码/ 051, 052, 054, 056

TOLERANCES UNLESS OTHERWISE SPECIFIED: 未标注尺寸公差: $\pm 0.1$ 未标注角度公差: $\pm 0.5^\circ$	FIRST ANGLE PROJECTION	Product name/产品名称 <b>FX1031 Socket</b> FX1031固定式插座(万兆网)
	SIZE: A4 SCALE: 1: 1	
DRAWN BY: 绘图: Pd04	DATE/日期: 2023-03-06	QM NO 料号: FX1031Z02C051B1N-W1
CHECKED BY: 审核: Pd04	DATE/日期: 2023-03-06	DRAWING NO 图号: _____
APPROVED BY: 核准: Pd04	DATE/日期: 2023-03-06	CUSTOMER NO 客户料号: _____
		REV/版本: A1
		 QM (Quanma) Connector Shenzhen Co. LTD <b>深圳市全马连接器有限公司</b>