

版本	更改描述	更改日期	签名

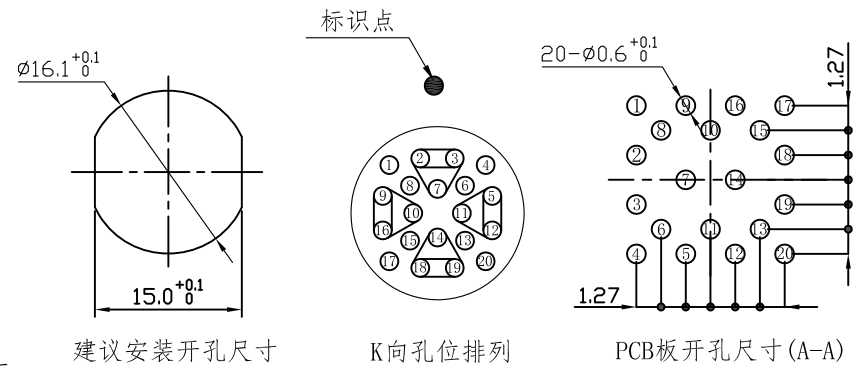
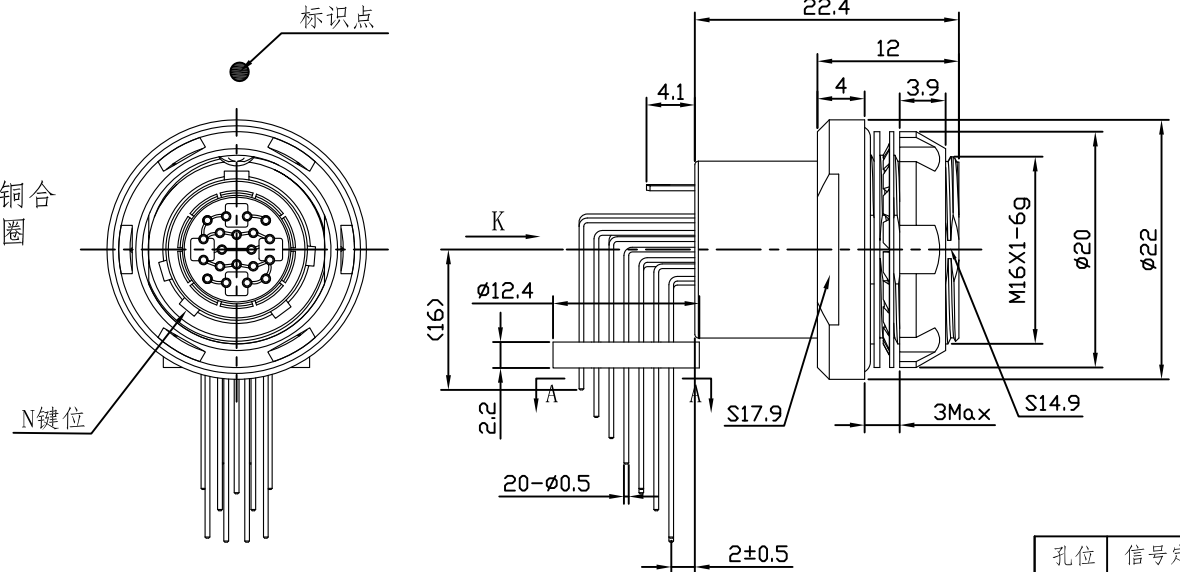
一、性能参数:

1. 机械性能
 产品型号:FX104Z02CC038B1N-W1
 壳体代码:104
 键位标识: N键位
 材质镀层:外壳体为铜合金镀珍珠铬, 内部金属件铜合金镀镍, 接触件锡青铜镀金, 带O型导电圈
 绝缘体材料: PEEK
 使用寿命: 5000+

2. 电气性能
 针孔配制:HDMI/DP/DVI
 接触件规格: $\phi 0.5\text{mm}$
 接触电阻: $\leq 15\text{m}\Omega$
 绝缘电阻: $5000\text{M}\Omega$ (常态)
 耐电压 (海平面): 750V
 额定工作电流: 1.8A ($\phi 0.5$)
 差分传输速率: 3.4Gbps

3. 其他性能
 工作温度: $-55^{\circ}\text{C} \sim 200^{\circ}\text{C}$
 相对湿度: 90%~95% ($40 \pm 2^{\circ}\text{C}$)
 振动: 15 g [10 Hz - 2000 Hz]
 冲击: 100 g [6 ms]
 盐雾: 用5%的NaCl溶液连续喷雾96h
 防水等级: 符合IP68 (2m水深24h) 插合状态
 符合ROHS要求

二、外形尺寸: (未注公差按GB/T 1804-m; 单位mm)



孔位	信号定义
2	DATA1+
7	Shield
3	DATA1-

孔位	信号定义	孔位	信号定义
5	DATA2+	11	Shield
1	Signal or Power	12	DATA2-
8	Signal or Power	18	DATA3+
15	Signal or Power	14	Shield
17	Signal or Power	19	DATA3-
13	Signal or Power	20	DATA4+
20	Signal or Power	9	DATA4+
4	Signal or Power	10	Shield
6	Signal or Power	16	DATA4-

设计 DESIGNED	pd04	2021-08-26	名称 PART NAME	FX104 20芯弯式板接插座	重量 QUALITY	单位 UNIT	比例 SCALE	版本 REV
校对 CHECKED	pd02	2021-08-26			mm	2: 1	A/1	
审核 APPROVED	pd02	2021-08-26			型号 TYPE	FX104Z02CC038B1N-W1	全马连接器系统	