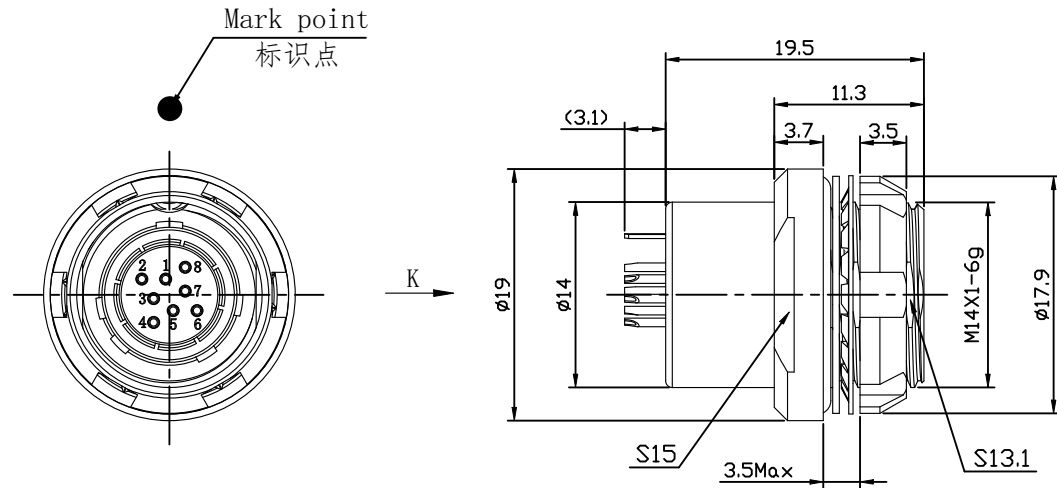


REV/版本	DESCRIPTION/变更内容	DATE/日期	DRAWN BY/绘图

1) Product main performance/产品主要性能指标:

Operating Temperature/工作温度: -55°C~200°C
 Humidity(max)/最大潮湿: <=95% [at 60 deg C / 140 F]
 Shielding /屏蔽性能: 55dB(1GHz)
 Salt Spray Corrosion/盐雾: 96hr
 P op (max)/最大环境压力: 60 bar (870 psi)
 Insert Configuration/针芯配置: 8芯 接点代码: 056
 Pin Size/接触件直径: $\phi 0.5\text{mm}$
 R (Max)/接触电阻: $\leq 15\text{m}\Omega$
 Differential transmission rate/差分传输速率: 250Mbps
 Insulation resistance/绝缘电阻: 5000M Ω
 Withstand voltage/耐电压: 750V
 Rated Current/额定电流: 1.8A

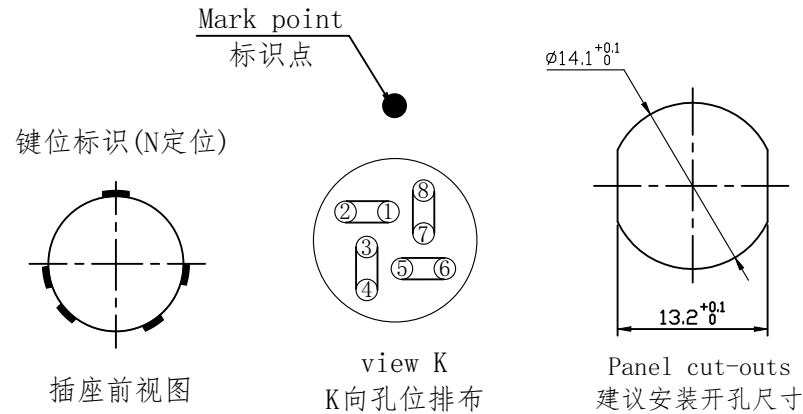


2) Mechanical data/机械特性:

Vibration/振动: 1.0G²/Hz, 均方根值36.6G, $\leq 1\mu\text{s}$ 瞬断
 Shock Resistance/冲击: 加速度2940m/s², $\leq 1\mu\text{s}$ 瞬断
 Endurance (Shell)/机械寿命: 5000+

3) Other Specification/其它规格:

Contact PIN/接触件: Gold plated Tin bronze/锡青铜镀金
 Housing Material/外壳材质: Dark nickel plated aluminium/铝合金镀哑镍
 Other metal spare parts/其余金属件: Nickel plated brass/铜镀镍
 Insulator material/绝缘材料: PEEK
 IP Rating/防护等级: IP68(2m水深24h) 插合状态
 *ALL MATERIALS ARE RoHS COMPLIANT/所有材料均符合RoHS要求



孔位	信号定义
1	DATA1+
2	DATA1-
3	DATA2+
4	DATA2-
5	DATA3+
6	DATA3-
7	DATA4+
8	DATA4-

型号命名 → FX·1031·Z02·F·056·A1·N-B 1

主型号/ FX系列微圆形连接器	FX	1031	Z02	F	056	A1	N	B	1
壳体代码/101-102-103 -1031-104-105-106									
插头插座形式/ T02-插头 Z02-插座									
外壳材质及镀层/ 铜合金镀珍珠铬(CC) 铜合金镀哑镍(C) 铝合金镀哑镍(F) 铝合金镀珍珠铬(XC)									
有接地片 1 无接地片 0									
接触件端接形式/焊接H, 印制板接B, 弯式印制板W									
键位/N-A-B-C									
接触件形式/ 插针-A1, 插孔-B1									
接点代码/ 051、052、054、056									

TOLERANCES UNLESS OTHERWISE SPECIFIED: 未标注尺寸公差: ± 0.1 未标注角度公差: $\pm 0.5^\circ$		FIRST ANGLE PROJECTION	Product name/产品名称 FX1031 Socket FX1031固定式插座(针孔倒置)
DRAWN BY: 绘图: PD04	DATE/日期 2022-06-20	SCALE: 1: 1 SHEET: 1 OF 1	Q/M NO 料号 FX1031Z02F056A1N-B1
CHECKED BY: 审核: PD02	DATE/日期 2022-06-20		DRAWING NO 图号
APPROVED BY: 核准: PD02	DATE/日期 2022-06-20		CUSTOMER NO 客户料号
			REV/版本 A1
			Q/M Connector System Q/M(Quanma) Connector Shenzhen Co. LTD 深圳市全马连接器有限公司