

## 一、性能参数:

### 1. 机械性能

产品型号: TGG. IR. 804. XLL

尺寸/系列: IR

壳体材料: 外壳体为铝合金镀暗镍, 内部金属件

铜合金镀镍, 接触件铜镀金

绝缘体材料: PPS

使用寿命: 5000次

### 2. 电气性能

接触件规格:  $\phi 0.9\text{mm}$

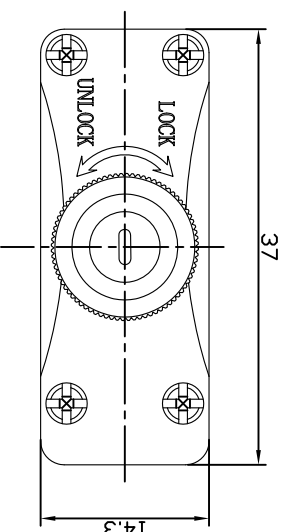
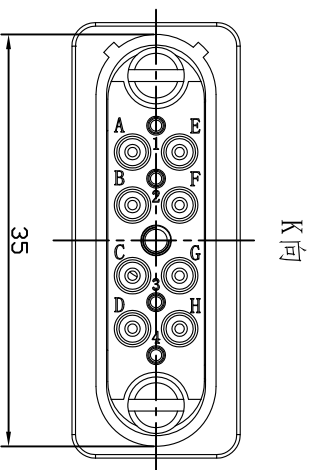
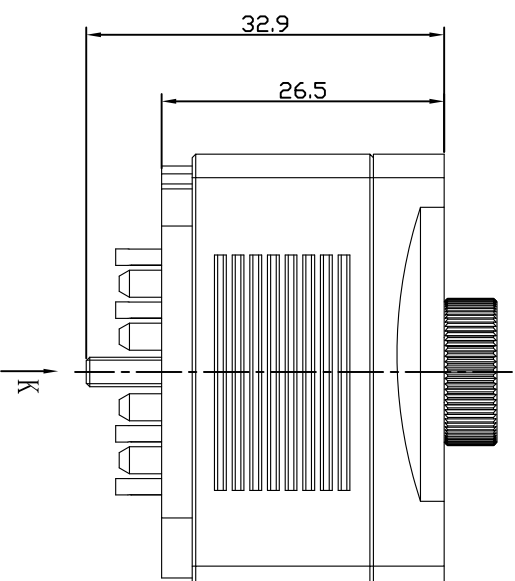
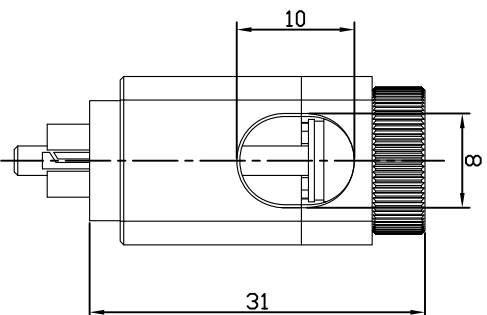
接触电阻:  $\leq 9\text{m}\Omega$

绝缘电阻:  $5000\text{M}\Omega$  (常态)

耐压电压 (海平面):  $750\text{V}$

额定工作电流:  $5\text{A}$

## 二、外形尺寸: (未注公差按GB/T 1804-m; 单位mm)



### 3. 其他性能

工作温度:  $-55^{\circ}\text{C}\sim 125^{\circ}\text{C}$

相对湿度:  $90\%\sim 95\%$  ( $40\pm 2^{\circ}\text{C}$ )

振动:  $10\sim 2000\text{Hz}$ ,  $147\text{m/s}^2$ , 瞬断 $\leq 1\mu\text{s}$

冲击:  $980\text{m/s}^2$ , 瞬断 $\leq 1\mu\text{s}$

盐雾: 用5%的NaCl溶液连续喷雾96h

防水等级: 符合IP50

符合ROHS要求

设计 DESIGNED	pd05	20210318	名称 PART NAME	插头	重量 QUANTITY	单位 UNIT	比例 SCALE	标记 MARKING
校对 CHECKED	pd02	20210318						
审核 APPROVED	pd02	20210318	型号 TYPE	TGG. IR. 804. XLL	全马连接器系统			