

版本	更改描述	更改日期	签名
A/2	新增弯针固定板	2021-08-23	Pd04

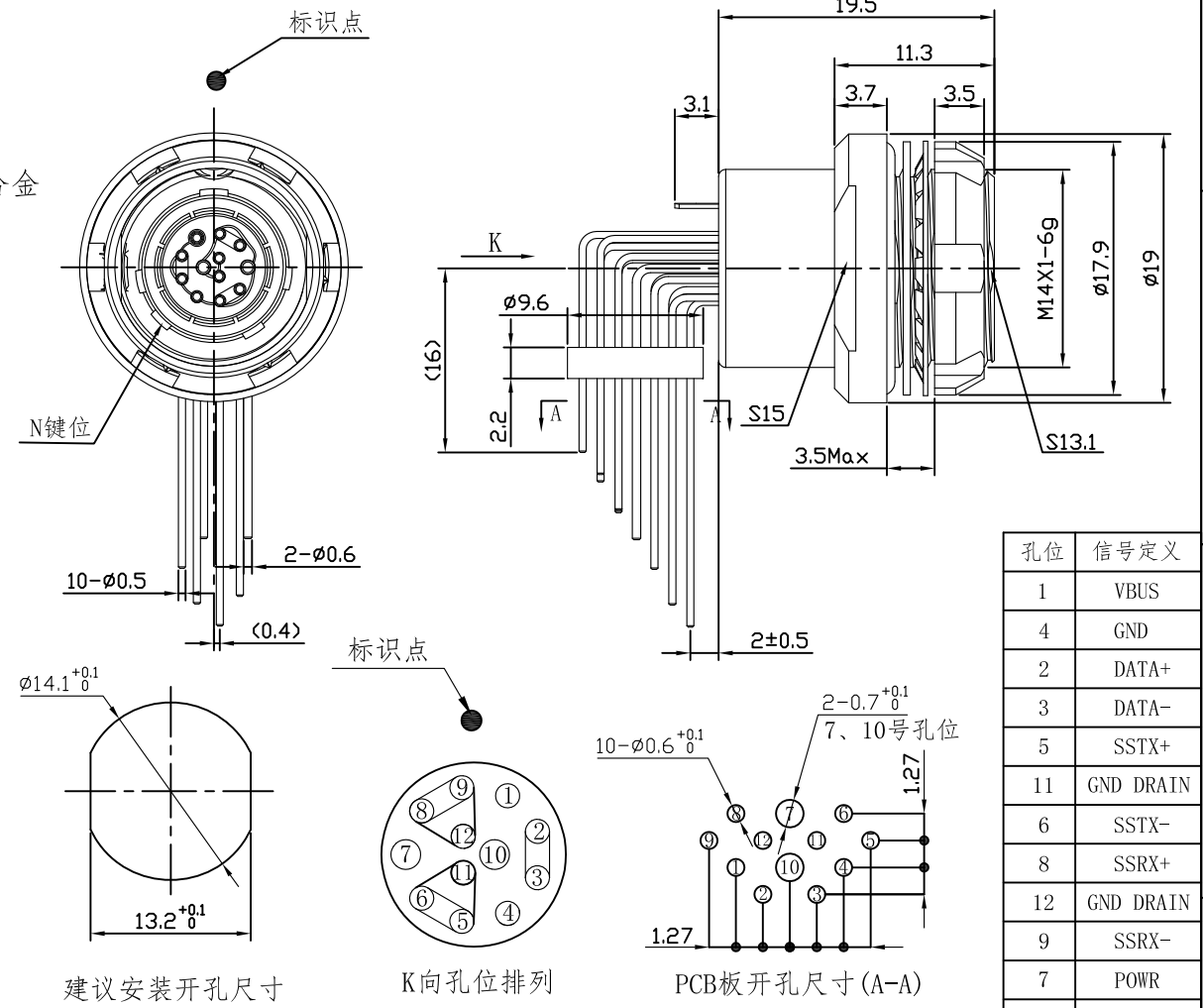
一、性能参数：

1. 机械性能
 产品型号: FX1031Z02C052B4N-W1
 壳体代码: 1031
 键位标识: N键位
 材质镀层: 外壳体为铜合金镀哑镍, 内部金属件铜合金镀镍, 接触件锡青铜镀金, 带O型导电圈
 绝缘体材料: PEEK
 使用寿命: 5000+

2. 电气性能
 针孔配制: USB3.0+电源
 接触件规格: $\phi 0.5 + \phi 0.7\text{mm}$
 接触电阻: $\leq 15\text{m}\Omega$
 绝缘电阻: $5000\text{M}\Omega$ (常态)
 耐电压 (海平面): 875V
 额定工作电流: 1.8A ($\phi 0.5$)、3.8A ($\phi 0.7$)
 差分传输速率: 5Gbps

3. 其他性能
 工作温度: $-55^{\circ}\text{C} \sim 200^{\circ}\text{C}$
 相对湿度: 90%~95% ($40 \pm 2^{\circ}\text{C}$)
 振动: 15 g [10 Hz - 2000 Hz]
 冲击: 100 g [6 ms]
 盐雾: 用5%的NaCl溶液连续喷雾96h
 防水等级: 符合IP68 (2m水深24h) 插合状态
 符合ROHS要求

二、外形尺寸：(未注公差按GB/T 1804-m; 单位mm)



孔位	信号定义
1	VBUS
4	GND
2	DATA+
3	DATA-
5	SSTX+
11	GND DRAIN
6	SSTX-
8	SSRX+
12	GND DRAIN
9	SSRX-
7	POWR
10	GND

设计 DESIGNED	pd05	2021-08-23	名称 PART NAME	FX1031 12芯固定式插座	重量 QUALITY	单位 UNIT	比例 SCALE	版本 REV
校对 CHECKED	pd02	2021-08-23			mm	2: 1	A/2	
审核 APPROVED	pd02	2021-08-23			型号 TYPE	FX1031Z02C052B4N-W1	全马连接器系统	