

一、性能参数：

1. 机械性能

产品型号:FX104Z02C038B1N-B1

壳体代码:104

键位标识: N键位

材质镀层: 外壳体为铜合金镀哑镍, 内部金属件铜合金镀镍, 接触件铜镀金, 带O型导电圈

绝缘体材料: PEEK

使用寿命: 5000次

接线方式: 板接

2. 电气性能

针孔配制: HDMI/DP/DVI

接触件规格: $\phi 0.5\text{mm}$

接触电阻: $\leq 15\text{m}\Omega$

绝缘电阻: $5000\text{M}\Omega$ (常态)

耐电压 (海平面): 750V

额定工作电流: 1.8A ($\phi 0.5$)

差分传输速率: 3.4Gbps

3. 其他性能

工作温度: $-55^{\circ}\text{C} \sim 125^{\circ}\text{C}$

相对湿度: 90%~95% ($40 \pm 2^{\circ}\text{C}$)

振动: 15 g [10 Hz - 2000 Hz]

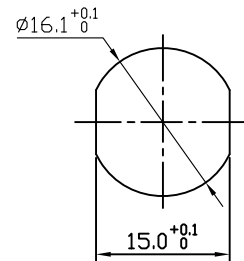
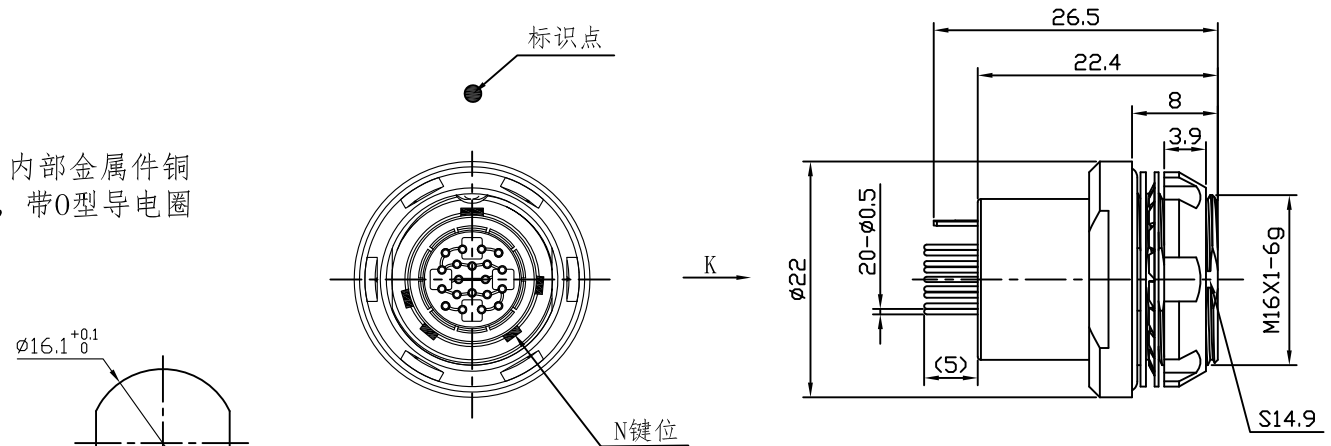
冲击: 100 g [6 ms]

盐雾: 用5%的NaCl溶液连续喷雾96h

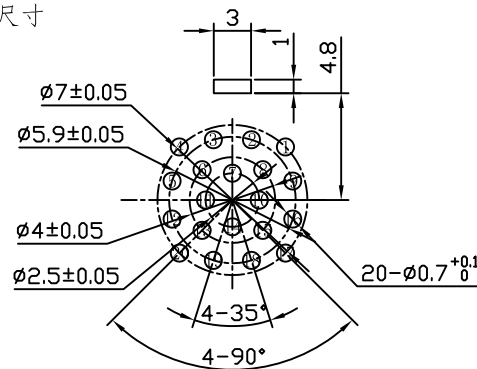
防水等级: 符合IP68 (2m水深24h)

符合ROHS要求

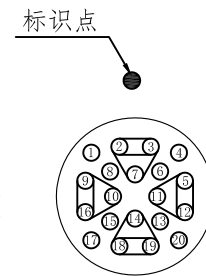
二、外形尺寸：(未注公差按GB/T 1804-m; 单位mm)



建议安装开孔尺寸



PCB板开孔尺寸



K向孔位排列

孔位	信号定义	孔位	信号定义
2	DATA1+	5	DATA2+
7	Shield	11	Shield
3	DATA1-	8	Signal or Power
		12	DATA2-
		15	Signal or Power
		18	DATA3+
		17	Signal or Power
		14	Shield
		13	Signal or Power
		19	DATA3-
		20	Signal or Power
		9	DATA4+
		4	Signal or Power
		10	Shield
		6	Signal or Power
		16	DATA4-

设计 DESIGNED	pd04	2021-07-22	名称 PART NAME	FX104 20芯板接插座	重量 QUALITY	单位 UNIT	比例 SCALE	版本 REV
校对 CHECKED	pd02	2021-07-22			mm	2: 1	A/1	
审核 APPROVED	pd02	2021-07-22			型号 TYPE	FX104Z02C038B1N-B1	全马连接器系统	