

1) Product main performance/产品主要性能指标:

Operating Temperature/工作温度: -55°C ~ 200°C
 Humidity(max)/最大潮湿: <=95% [at 60 deg C / 140 F]
 Shielding /屏蔽性能: 55dB(1GHz)
 Salt Spray Corrosion/盐雾: 96hr
 P op (max)/最大环境压力: 60 bar (870 psi)
 Insert Configuration/针芯配置: 20芯 代码: 038
 Pin Size/接触件直径: $\phi 0.5\text{mm}$
 R (Max)/接触电阻: $\leq 15\text{m}\Omega$
 Differential transmission rate/差分传输速率: 3.4Gbps
 Insulation resistance/绝缘电阻: 5000M Ω
 Withstand voltage/耐压: 750V
 Rated Current/额定电流: 1.8A

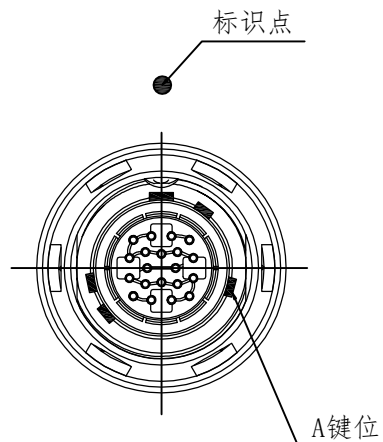
2) Mechanical data/机械特性:

Vibration/振动: 1.0G²/Hz, 均方根值36.6G, $\leq 1\mu\text{s}$ 瞬断
 Shock Resistance/冲击: 加速度2940m/s², $\leq 1\mu\text{s}$ 瞬断
 Endurance (Shell)/机械寿命: 5000次

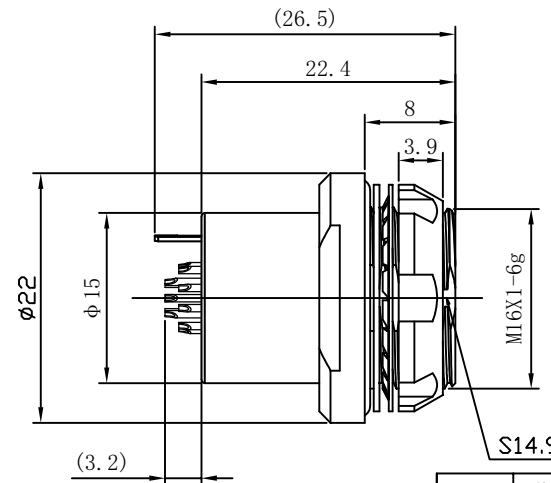
3) Other Specification/其它规格:

Contact PIN/接触件: Gold plated Tin bronze/锡青铜镀金
 Housing Material/外壳材质: Black chrome plated brass/铝合金镀哑镍
 Other metal spare parts/其余金属件: Nickel plated brass/铜镀镍
 Insulator material/绝缘材料: PEEK
 IP Rating/防护等级: IP68 (插合状态)
 *ALL MATERIALS ARE RoHS COMPLIANT/所有材料均符合RoHS要求

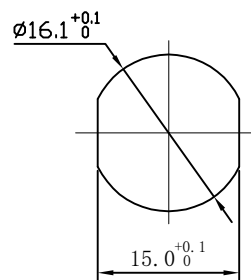
REV/版本	DESCRIPTION/变更内容	DATE/日期	DRAWN BY/绘图



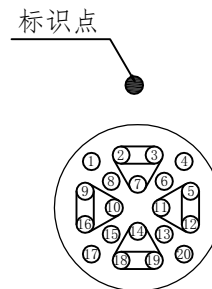
K



孔位	信号定义
2	DATA1+
7	Shield
3	DATA1-



建议安装开孔尺寸



K向孔位排列

孔位	信号定义	孔位	信号定义
5	DATA2+	11	Shield
1	Signal or Powr	12	DATA2-
8	Signal or Powr	18	DATA3+
15	Signal or Powr	14	Shield
17	Signal or Powr	19	DATA3-
13	Signal or Powr	9	DATA4+
20	Signal or Powr	10	Shield
4	Signal or Powr	16	DATA4-
6	Signal or Powr		

型号命名 → FX·104·Z02·F·038·B1·A-H 1

主型号/ FX系列微圆形连接器	有接地片 1 无接地片 0
壳体代码/101-102-103 -1031-104-105-106	接触件端接形式/焊接H, 印制板接B,弯式印制板W
插头插座形式/ T02-插头 Z02-插座	键位N-A-B-C
外壳材质及镀层/ 铜合金镀珍珠铬(CC) 铜合金镀哑镍(C) 铜合金镀黑铬(K) 铝合金镀哑镍(F) 铝合金镀珍珠铬(XC)	接触件形式/ 插针-A1,插孔-B1
	接点代码/038、039

TOLERANCES UNLESS OTHERWISE SPECIFIED:		FIRST ANGLE PROJECTION	
未标注尺寸公差: ± 0.1 未标注角度公差: $\pm 0.5^\circ$		SIZE: A4	UNITS: mm
DRAWN BY: 绘图: Z02		DATE/日期: 2024-07-29	SCALE: 2: 1 SHEET: 1 OF 1
CHECKED BY: 审核: Z01		DATE/日期: 2024-07-29	
APPROVED BY: 核准: PD03		DATE/日期: 2024-07-29	

Product name/产品名称	
FX104 20芯固定式插座	
QM NO 料号: FX104Z02F038B1A-H1	REV/ 版本
DRAWING NO 图号	A1
CUSTOMER NO 客户料号	
 QM(Quanna) Connector Shenzhen Co. LTD 深圳市全马连接器有限公司	