

| | | | |
|---------|------------------|---------|-------------|
| REV. 版本 | DESCRIPTION/变更内容 | DATE/日期 | DRAWN BY/绘图 |
| | | | |

1. Product main performance/产品主要性能指标:

Operating Temperature/工作温度 : -55°C~150°C
Humidity(max)/最大潮湿 : <=95% [at 60 deg C / 140 F]
Salt Spray Corrosion/盐雾 : 96hr

Mechanical data/机械特性:

Vibration/振动 : 15g[10Hz~2000Hz]
Endurance (Shell)/机械寿命 : 2000+

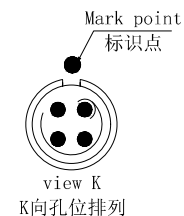
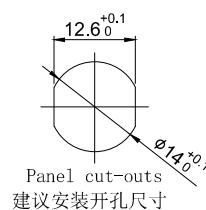
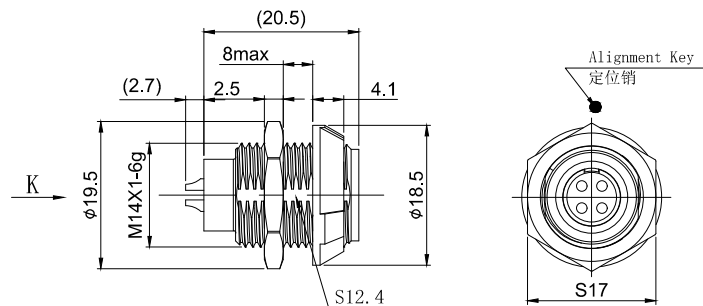
2. 电气性能


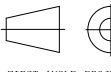
Insert Configuration/针芯配置: 1P. 304 4Low Voltage
Pin Size/接触件直径: $\phi 0.9\text{mm}$
Contact resistance接触电阻: $\leq 9\text{m}\Omega$
Insulation resistance/绝缘电阻: $5000\text{M}\Omega$ (测试电压500V(DC))
Withstand voltage/耐电压: 1200V(AC)
Rated working current额定工作电流: 8.0A

Other Specification/其它规格:

Contact PIN/接触体 : Gold plated Tin bronze/锡青铜镀金
Housing Material/外壳材质 : PSU
Other Shell Material/其它壳体材质 : PSU
Insulator material/绝缘体材料 : PPS
IP Rating/防护等级 : IP50

*ALL MATERIALS ARE RoHS COMPLIANT/所有材料均符合RoHS要求.



| | | | | |
|--|----|---|--|---|
| DRAWN BY: 绘图: P003 2024. 05. 28 | |  | 美易连电子科技(深圳)有限公司 | |
| CHECKED BY: 审核: Z01 2024. 05. 28 | | | Meiyilian electronic technology (shenzhen) Co., Ltd. | |
| APPROVED BY: 核准: P005 2024. 05. 28 | | | | |
| GENERAL TOLERANCE (UNLESS SPECIFIED) $\leq 10 \pm 0.1$ $< 10 \sim 20 \pm 0.15$ $< 20 \sim 50 \pm 0.3$ Angle $\pm 1^\circ$ | |  FIRST ANGLE PROJECTION | 单位 UNITS: mm 比例 SCALE: 1: 1 型号 SIZE: A4 | 名称 PART NAME PKG-1P活动式插座 PKG-1P Movable socket |
| REV/版本 | A1 | SHEET: 1 OF 1 | 型号 PART NAME | PKG. 1P. 304. PLLG |