

REV. 版本	DESCRIPTION/变更内容	DATE/日期	DRAWN BY/绘图

1. Product main performance/产品主要性能指标:

Operating Temperature/工作温度 : -55℃~150℃  
Humidity(max)/最大潮湿 : <=95% [at 60 deg C / 140 F]  
Salt Spray Corrosion/盐雾 : 96hr

Mechanical data/机械特性:

Vibration/振动 : 15g[10Hz~2000Hz]  
Endurance (Shell)/机械寿命 : 2000+

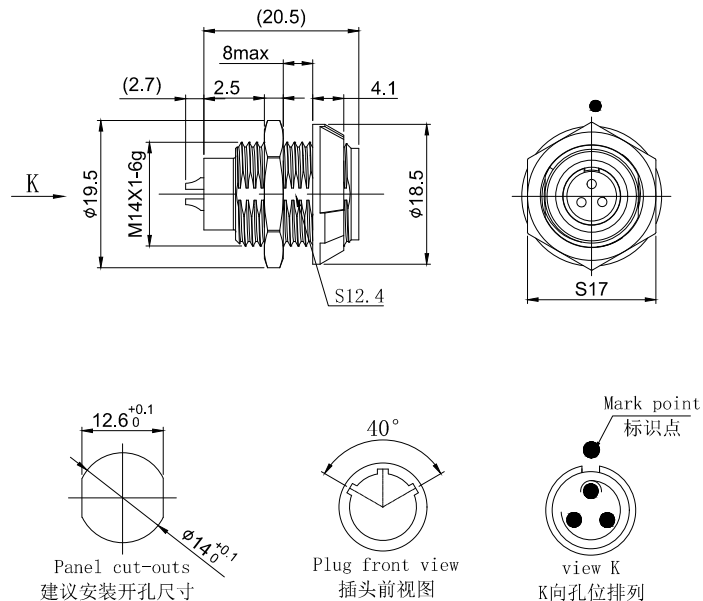
2. 电气性能


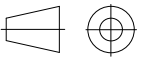
Insert Configuration/针芯配置: 1P. 303 3Low Voltage  
Pin Size/接触件直径:  $\phi 1.3\text{mm}$   
Contact resistance/接触电阻:  $\leq 5\text{m}\Omega$   
Insulation resistance/绝缘电阻:  $5000\text{M}\Omega$  (测试电压500V(DC))  
Withstand voltage/耐电压: 1200V(AC)  
Rated working current/额定工作电流: 10.0A

Other Specification/其它规格:

Contact PIN/接触体 : Gold plated Tin bronze/锡青铜镀金  
Housing Material/外壳材质 : PSU  
Other Shell Material/其它壳体材质 : PSU  
Insulator material/绝缘体材料 : PPS  
IP Rating/防护等级 : IP50

\*ALL MATERIALS ARE RoHS COMPLIANT/所有材料均符合RoHS要求.



DRAWN BY: 绘图: P003      2024. 05. 28 CHECKED BY: 审核: Z01      2024. 05. 28 APPROVED BY: 核准: P005      2024. 05. 28	 <b>美易连电子科技 (深圳) 有限公司</b> Meiyilian electronic technology (shenzhen) Co., Ltd.	单位 UNTT: mm 名称 PART NAME PKA-1P活动式插座 PKA-1P Movable socket	
<b>GENERAL TOLERANCE</b> <b>(UNLESS SPECIFIED)</b> $\leq 10 \pm 0.1$ $< 10 \sim 20 \pm 0.15$ $< 20 \sim 50 \pm 0.3$ Angle $\pm 1^\circ$	 FIRST ANGLE PROJECTION	比例 SCALE: 1: 1 型号 PART NAME PKA. 1P. 303. PLLG	SHEET: 1 OF 1
REV/版本	A1	SHEET: 1 OF 1	