

1) Product main performance/产品主要性能指标:

Operating Temperature/工作温度 : -55℃~150℃
 Humidity(max)/最大潮湿 : <=95% [at 60 deg C / 140 F]
 Shielding /屏蔽性能 : 75dB(10MHz) 40dB(1GHz)
 Salt Spray Corrosion/盐雾 : 96hr

Mechanical data/机械特性:

Vibration/振动 : 15g[10Hz~2000Hz]
 Shock Resistance/冲击 : 100g[6ms]
 Endurance (Shell)/机械寿命 : 5000+

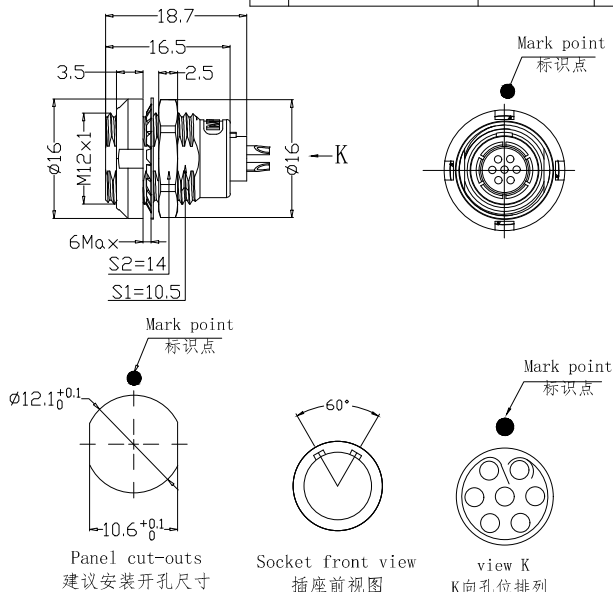
2. 电气性能

Insert Configuration/针芯配置:1BP.307 7Low Voltage
 Pin Size/接触件直径:Φ0.7mm
 Contact resistance接触电阻:≤12.5mΩ
 Insulation resistance/绝缘电阻:5000MΩ (测试电压500V(DC))
 Withstand voltage/耐电压:950V(AC)
 Rated working current额定工作电流:7.0A

Other Specification/其它规格:

Contact PIN/接触体 : Gold plated Tin bronze/锡青铜镀金
 Housing Material/外壳材质 : PEEK
 Other Shell Material/其它壳体材质 : 铜镀镍
 Insulator material/绝缘体材料: PPS
 IP Rating/防护等级 : IP50
 *ALL MATERIALS ARE RoHS COMPLIANT/所有材料均符合RoHS要求.

REV/版本	DESCRIPTION/变更内容	DATE/日期	DRAWN BY/位号



Panel cut-outs
建议安装开孔尺寸

Socket front view
插座前视图

view K
K向孔位排列

DRAWN BY: 2024.05.28

绘图: P003

CHECKED BY: 2024.05.28

审核: Z01

APPROVED BY: 2024.05.28

核准: P005

GENERAL TOLERANCE (UNLESS SPECIFIED)

≤10 ±0.1

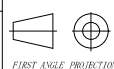
<10° ≤20 ±0.15

<20° ≤50 ±0.3

Angle ±1°



美易连电子科技(深圳)有限公司
 Meiyilian electronic technology (shenzhen) Co., Ltd.



FIRST ANGLE PROJECTION

单位 UNT: mm	名称 PART NAME	ZCB-1BP 双螺母插座
比例 SCALE: 1: 1	名称 PART NAME	ZCB-1BP Double nut socket
尺寸 SIZE: A4	型号 PART NAME	ZCB. 1BP. 307. KWLL
REV/版本 SHEET: 1 OF 1	型号 PART NAME	ZCB. 1BP. 307. KWLL