

1. Product main performance/产品主要性能指标:

Operating Temperature/工作温度 : $-55^{\circ}\text{C} \sim 150^{\circ}\text{C}$
 Humidity(max)/最大潮湿 : $<=95\%$ [at $60 \text{ deg C} / 140 \text{ F}$]
 Shielding /屏蔽性能 : 75dB(10MHz) 40dB(1GHz)
 Salt Spray Corrosion/盐雾 : 96hr

Mechanical data/机械特性:

Vibration/振动 : 15g[10Hz~2000Hz]
 Shock Resistance/冲击 : 100g[6ms]
 Endurance (Shell)/机械寿命 : 5000+

2. 电气性能

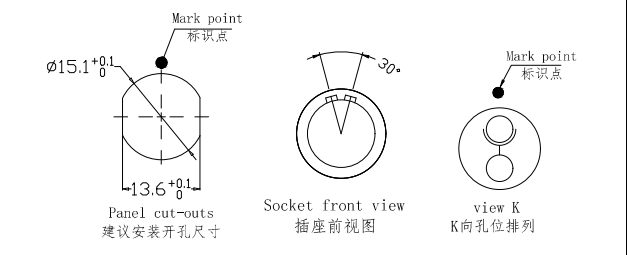
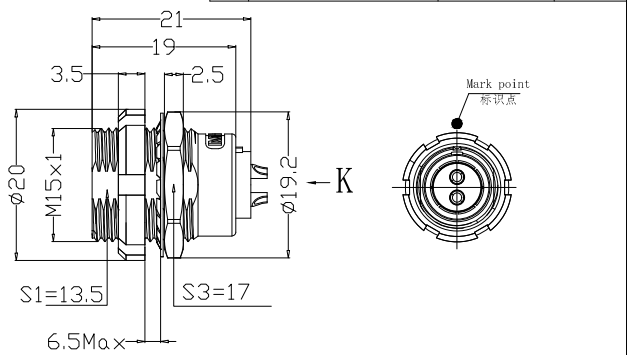
Insert Configuration/针芯配置: 2BP. 302 2Low Voltage
 Pin Size/接触件直径: $\phi 2.0\text{mm}$
 Contact resistance接触电阻: $\leq 3.5\text{m}\Omega$
 Insulation resistance/绝缘电阻: 5000M Ω (测试电压500V (DC))
 Withstand voltage/耐压: 2100V (AC)
 Rated working current额定工作电流: 30.0A





Other Specification/其它规格:

Contact PIN/接触体 : Gold plated Tin bronze/锡青铜镀金
 Housing Material/外壳材质 : PEEK
 Other Shell Material/其它壳体材质 : 铜镀镍
 Insulator material/绝缘体材料: PEEK
 IP Rating/防护等级 : IP50

*ALL MATERIALS ARE RoHS COMPLIANT/所有材料均符合RoHS要求.

REV/版本	DESCRIPTION/变更记录	DATE/日期	DRAWN BY/绘制



DRAWN BY: 绘图: P003 2024.05.28 CHECKED BY: 审核: Z01 2024.05.28 APPROVED BY: 核准: P005 2024.05.28	 美易连电子科技(深圳)有限公司 Meiyilian electronic technology (shenzhen) Co., Ltd.							
GENERAL TOLERANCE (UNLESS SPECIFIED) $\leq 10 \pm 0.1$ $< 10 \sim 20 \pm 0.15$ $< 20 \sim 50 \pm 0.3$ Angle $\pm 1^{\circ}$	<table border="1"> <tr> <td rowspan="2">  FIRST ANGLE PROJECTION </td> <td> 单位 UNIT: mm </td> <td>名称 PART NAME</td> <td>ZCA-2BP 双螺母插座</td> </tr> <tr> <td> 比例 SCALE: 1: 1 </td> <td>型号 PART NAME</td> <td>ZCA. 2BP. 302. KWKL</td> </tr> </table>	 FIRST ANGLE PROJECTION	单位 UNIT: mm	名称 PART NAME	ZCA-2BP 双螺母插座	比例 SCALE: 1: 1	型号 PART NAME	ZCA. 2BP. 302. KWKL
 FIRST ANGLE PROJECTION	单位 UNIT: mm		名称 PART NAME	ZCA-2BP 双螺母插座				
	比例 SCALE: 1: 1	型号 PART NAME	ZCA. 2BP. 302. KWKL					
REV/版本 A1	SHEET: 1 OF 1							

