

1. Product main performance/产品主要性能指标:

Operating Temperature/工作温度 : $-55^{\circ}\text{C} \sim 150^{\circ}\text{C}$
 Humidity(max)/最大潮湿 : $\leq 95\%$ [at 60 deg C / 140 F]
 Shielding /屏蔽性能 : 75dB(10MHz) 40dB(1GHz)
 Salt Spray Corrosion/盐雾 : 96hr

Mechanical data/机械特性:

Vibration/振动 : 15g[10Hz~2000Hz]
 Shock Resistance/冲击 : 100g[6ms]
 Endurance (Shell)/机械寿命 : 5000+

2. 电气性能

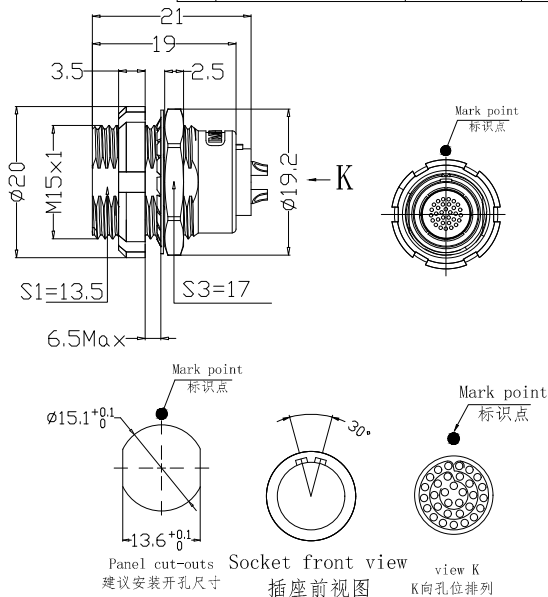
Insert Configuration/针芯配置: 2BP.332 32Low Voltage
 Pin Size/接触件直径: $\varnothing 0.5\text{mm}$
 Contact resistance接触电阻: $\leq 15\text{m}\Omega$
 Insulation resistance/绝缘电阻: 5000M Ω (测试电压500V(DC))
 Withstand voltage/耐电压: 800V(AC)
 Rated working current额定工作电流: 1.5A


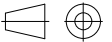
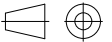
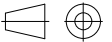
Other Specification/其它规格:

Contact PIN/接触体 : Gold plated Tin bronze/锡青铜镀金
 Housing Material/外壳材质 : PEEK
 Other Shell Material/其它壳体材质: 铜镀镍
 Insulator material/绝缘体材料: PPS
 IP Rating/防护等级 : IP50

***ALL MATERIALS ARE RoHS COMPLIANT/所有材料均符合RoHS要求.**

| | | | |
|--------|------------------|---------|-------------|
| REV/版本 | DESCRIPTION/实物名称 | DATE/日期 | DRAWN BY/绘图 |
|--------|------------------|---------|-------------|



| | | | | |
|---|--|---|--|---|
| DRAWN BY: 绘图: P003 2024.05.28 CHECKED BY: 审核: Z01 2024.05.28 APPROVED BY: 核准: P005 2024.05.28 |  美易连电子科技(深圳)有限公司 Meiyilian electronic technology (shenzhen) Co., Ltd. | | | |
| GENERAL TOLERANCE (UNLESS SPECIFIED) $\leq 10 \pm 0.1$ $< 10^{\circ} \leq 20 \pm 0.15$ $< 20^{\circ} \leq 50 \pm 0.3$ Angle $\pm 1^{\circ}$ | <table border="1"> <tr> <td>  FIRST ANGLE PROJECTION </td> <td> 单位 UNITS: mm 比例 SCALE: 1:1 型号 SHEET: 1 OF 1 </td> <td> 名称 PART NAME: ZCA-2BP 双螺母插座 ZCA-2BP Double nut socket 型号 PART NAME: ZCA. 2BP. 332. KWLL </td> </tr> </table> |  FIRST ANGLE PROJECTION | 单位 UNITS: mm 比例 SCALE: 1:1 型号 SHEET: 1 OF 1 | 名称 PART NAME: ZCA-2BP 双螺母插座 ZCA-2BP Double nut socket 型号 PART NAME: ZCA. 2BP. 332. KWLL |
|  FIRST ANGLE PROJECTION | 单位 UNITS: mm 比例 SCALE: 1:1 型号 SHEET: 1 OF 1 | 名称 PART NAME: ZCA-2BP 双螺母插座 ZCA-2BP Double nut socket 型号 PART NAME: ZCA. 2BP. 332. KWLL | | |
| REV/版本 A1 | 网址 https://www.myconnector.com/ | | | |