

REV/版本	DESCRIPTION/变更内容	DATE/日期	DRAWN BY/绘图

1. Product main performance/产品主要性能指标:  
 Operating Temperature/工作温度 : -55°C~125°C  
 Humidity(max)/最大潮湿 : <=95% [at 60 deg C / 140 F]  
 Shielding /屏蔽性能 : 75dB(10MHz) 40dB(1GHz)  
 Salt Spray Corrosion/盐雾 : 96hr  
 P op (max)/最大环境压力 : 60 bar (870 psi)

Mechanical data/机械特性:  
 Vibration/振动 : 15g[10Hz~2000Hz]  
 Shock Resistance/冲击 : 300g[3ms]  
 Endurance (Shell)/机械寿命 : 2000次

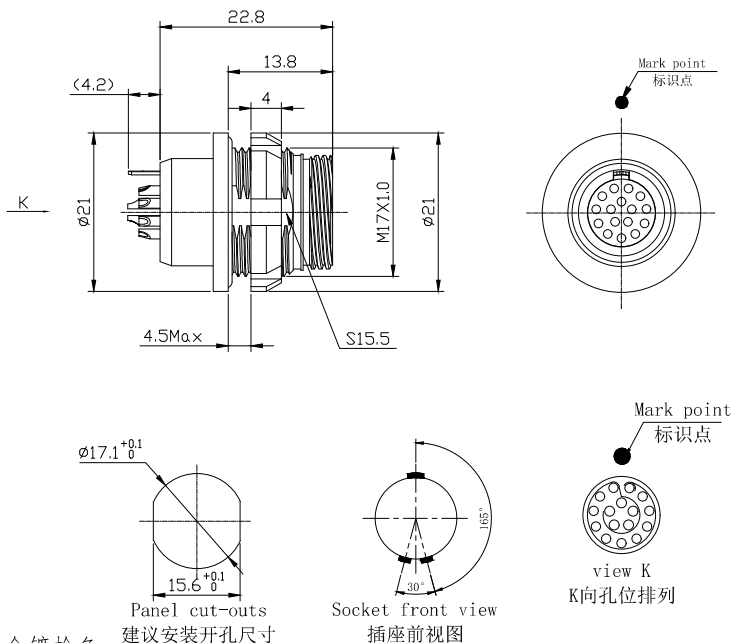
2. 电气性能


Insert Configuration/针芯配置:2M. 316 16Low Voltage  
 Pin Size/接触件直径:φ0.7mm  
 Contact resistance接触电阻:≤12.5mΩ  
 Insulation resistance/绝缘电阻:5000MΩ (测试电压500V(DC))  
 Withstand voltage/耐电压:875V(AC)  
 Rated working current额定工作电流:6.0A

Other Specification/其它规格:

Contact PIN/接触体 : Gold plated Tin bronze/锡青铜镀金  
 Housing Material/外壳材质 : Gun color plated aluminium /铝合金镀枪色  
 Other metal spare parts/其余金属件 : Nickel plated brass/铜镀镍  
 Glue filling type/灌胶类型: White silica gel/白色硅胶  
 Insulator material/绝缘材料: PPS  
 IP Rating/防护等级 : IP68(头座配合)

\*ALL MATERIALS ARE RoHS COMPLIANT/所有材料均符合RoHS要求.



DRAWN BY: 绘图:PD03 2024.05.28		 美易连电子科技(深圳)有限公司 Meiyilian electronic technology (shenzhen) Co., Ltd.	名称		ZGA-2M固定式插座
CHECKED BY: 审核:Z01 2024.05.28			单位	名称	ZGA-2M Fixed socket
APPROVED BY: 核准:PD03 2024.05.28			UNT: mm	PART NAME	
GENERAL TOLERANCE (UNLESS SPECIFIED)		比例	型号	ZGA. 2M. 316. XLL	
≤10 ±0.1		SCALE: 1: 1	PART NAME		
<10~≤20 ±0.15		SIZE: A4			
<20~≤50 ±0.3		SHEET: 1 OF 1			
Angle ±1°		REV/版本	A1		