

REV/版本	DESCRIPTION/变更内容	DATE/日期	DRAWN BY/绘图

1. Product main performance/产品主要性能指标:  
 Operating Temperature/工作温度 : -55℃~125℃  
 Humidity(max)/最大潮湿 : <=95% [at 60 deg C / 140 F]  
 Shielding /屏蔽性能 : 75dB(10MHz) 40dB(1GHz)  
 Salt Spray Corrosion/盐雾 : 96hr  
 P op (max)/最大环境压力 : 60 bar (870 psi)

Mechanical data/机械特性:  
 Vibration/振动 : 15g[10Hz~2000Hz]  
 Shock Resistance/冲击 : 300g[3ms]  
 Endurance (Shell)/机械寿命 : 2000次

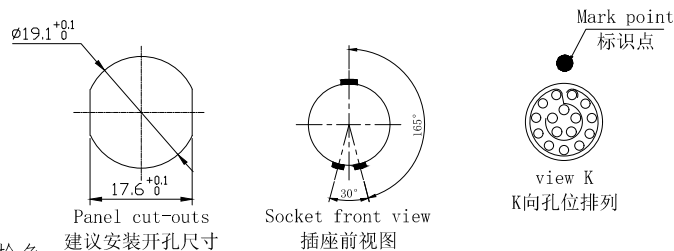
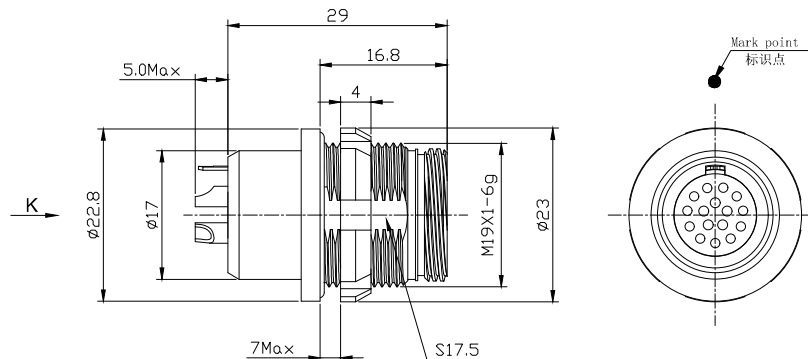
2. 电气性能


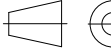
Insert Configuration/针芯配置:3M.316 16Low Voltage  
 Pin Size/接触件直径:∅0.9mm  
 Contact resistance接触电阻:≤9mΩ  
 Insulation resistance/绝缘电阻:5000MΩ (测试电压500V(DC))  
 Withstand voltage/耐电压:750V(AC)  
 Rated working current额定工作电流:8.0A


Other Specification/其它规格:

Contact PIN/接触体 : Gold plated Tin bronze/锡青铜镀金  
 Housing Material/外壳材质 : Gun color plated aluminium /铝合金镀枪色  
 Other metal spare parts/其余金属件 : Nickel plated brass/铜镀镍  
 Glue filling type/灌胶类型: White silica gel/白色硅胶  
 Insulator material/绝缘材料: PPS  
 IP Rating/防护等级 : IP68(头座配合)

\*ALL MATERIALS ARE RoHS COMPLIANT/所有材料均符合RoHS要求.



DRAWN BY: 绘图:PDO3 2024.05.28		 <b>MEIYILIAN</b> <small>美易连</small>	单位 UNTT: mm 名称 PART NAME		ZGA-3M固定式插座 ZGA-3M Fixed socket
CHECKED BY: 审核:Z01 2024.05.28					
APPROVED BY: 核准:PDO5 2024.05.28			名称 PART NAME		ZGA. 3M. 316. XLL
GENERAL TOLERANCE (UNLESS SPECIFIED) ≤10 ±0.1 <10~≤20 ±0.15 <20~≤50 ±0.3 Angle ±1°		 FIRST ANGLE PROJECTION		型号 PART NAME	ZGA. 3M. 316. XLL
REV/版本	A1	SHEET: 1 OF 1			

 <b>美易连电子科技(深圳)有限公司</b> Meiyilian electronic technology(shenzhen)Co.,Ltd.			
名称 PART NAME		ZGA-3M固定式插座 ZGA-3M Fixed socket	
型号 PART NAME		ZGA. 3M. 316. XLL	
REV/版本	A1	SHEET: 1 OF 1	