

1. Product main performance/产品主要性能指标:

Operating Temperature/工作温度 : -55℃~150℃
 Humidity(max)/最大潮湿 : <=95% [at 60 deg C / 140 F]
 Shielding /屏蔽性能 : 75dB(10MHz) 40dB(1GHz)
 Salt Spray Corrosion/盐雾 : 96hr

Mechanical data/机械特性:

Vibration/振动 : 15g[10Hz~2000Hz]
 Shock Resistance/冲击 : 100g[6ms]
 Endurance (Shell)/机械寿命 : 5000+

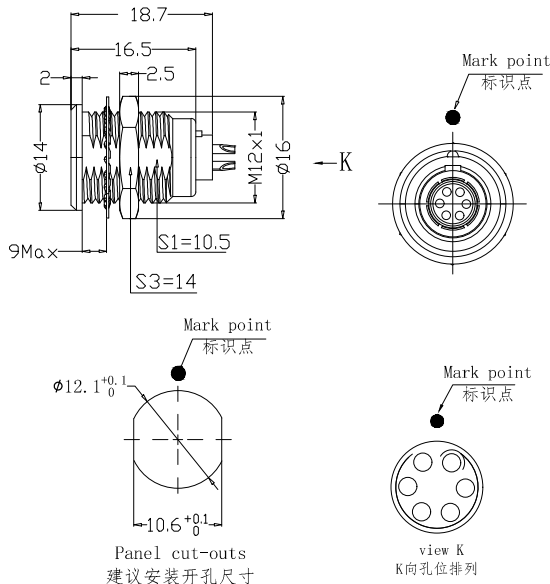
2. 电气性能

Insert Configuration/针芯配置:1BP.306 6Low Voltage
 Pin Size/接触件直径:Φ0.7mm
 Contact resistance接触电阻:≤12.5mΩ
 Insulation resistance/绝缘电阻:5000MΩ (测试电压500V(DC))
 Withstand voltage/耐电压:1050V(AC)
 Rated working current额定工作电流:7.0A

Other Specification/其它规格:


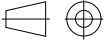
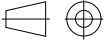
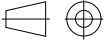
Contact PIN/接触体 : Gold plated Tin bronze/锡青铜镀金
 Housing Material/外壳材质 : PEEK
 Other Shell Material/其它壳体材质: 铜镀镍
 Insulator material/绝缘体材料: PPS
 IP Rating/防护等级 : IP50
 *ALL MATERIALS ARE RoHS COMPLIANT/所有材料均符合RoHS要求.

REV/版本	DESCRIPTION/变更内容	DATE/日期	DRAWN BY/绘图
--------	------------------	---------	-------------



Panel cut-outs
 建议安装开孔尺寸

view K
 K向孔位排列

DRAWN BY: 绘图:PD03 2024.05.28 CHECKED BY: 审核:Z01 2024.05.28 APPROVED BY: 核准:PD05 2024.05.28	 美易连电子科技(深圳)有限公司 Meiyilian electronic technology (shenzhen) Co., Ltd.						
GENERAL TOLERANCE (UNLESS SPECIFIED) ≤10 ±0.1 <10~≤20 ±0.15 <20~≤50 ±0.3 Angle ±1°	<table border="1"> <tr> <td>  FIRST ANGLE PROJECTION </td> <td> 单位 UNT: mm 比例 SCALE: 1: 1 型号 SIZE: M1 </td> <td> 名称 PART NAME ZGG-1BP固定插座 ZGG-1BP Fixed socket </td> </tr> <tr> <td> REV 版本 A1 </td> <td> SHEET: 1 OF 1 </td> <td> 型号 PART NAME ZGG. 1BP. 306. KWLL </td> </tr> </table>	 FIRST ANGLE PROJECTION	单位 UNT: mm 比例 SCALE: 1: 1 型号 SIZE: M1	名称 PART NAME ZGG-1BP固定插座 ZGG-1BP Fixed socket	REV 版本 A1	SHEET: 1 OF 1	型号 PART NAME ZGG. 1BP. 306. KWLL
 FIRST ANGLE PROJECTION	单位 UNT: mm 比例 SCALE: 1: 1 型号 SIZE: M1	名称 PART NAME ZGG-1BP固定插座 ZGG-1BP Fixed socket					
REV 版本 A1	SHEET: 1 OF 1	型号 PART NAME ZGG. 1BP. 306. KWLL					